

BROCHURE 17

SOLUTIONS SOLAIRES  
POUR SITES AUTONOMES

**GRAH**<sup>®</sup>  
LED LIGHTING

# SOLUTIONS SOLAIRES

STREET SOLAR

2 Kits Solaires  
4 Têtes de mat LED



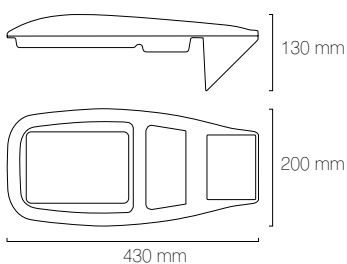
Hauteurs :  
4-15 m

2 kits  
solaire

4 Têtes de Mat  
9 distributions  
lumière



STREET SOLAR



## AEROLITE LSL S SOLAR ME confort

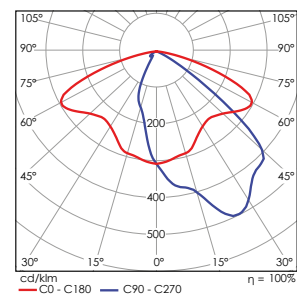
| Code Commande       | Flux Lum (lm) | Temp. Couleur(K) | Puissance (W) |
|---------------------|---------------|------------------|---------------|
| 1001-x019-3064-64z1 | 1900          | 4000             | 13            |
| 1001-x024-3064-64z1 | 2400          | 4000             | 18            |
| 1001-x029-3064-64z1 | 2900          | 4000             | 23            |

Note : choisissez votre support dans la page "accessoires" (p11)

| x        | z                 |
|----------|-------------------|
| 0 ON/OFF | 1 Gris Anthracite |
| 9 1-10 V | 6 RAL sur dmde    |

### Accessoires

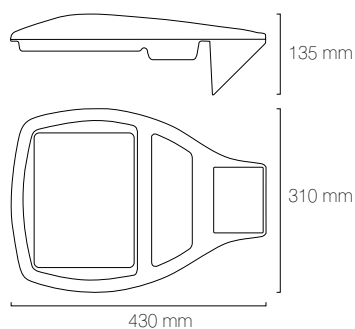
Accessoires pages 11-12



## AEROLITE LSL M SOLAR ME confort

| Code Commande       | Flux Lum (lm) | Temp. Couleur(K) | Puissance (W) |
|---------------------|---------------|------------------|---------------|
| 1001-x039-3064-64z2 | 3900          | 4000             | 27            |
| 1001-x049-3064-64z2 | 4900          | 4000             | 37            |
| 1001-x059-3064-64z2 | 5900          | 4000             | 47            |
| 1001-x068-3064-64z2 | 6800          | 4000             | 59            |

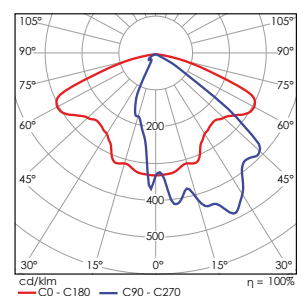
Note : choisissez votre support dans la page "accessoires" (p11)



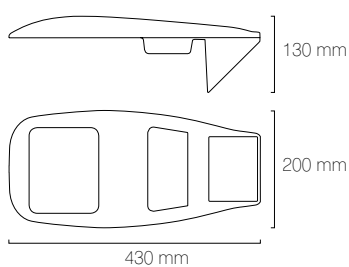
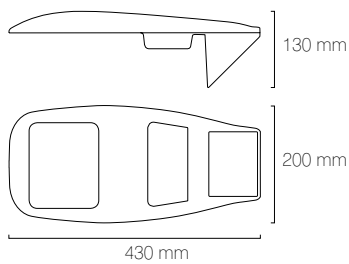
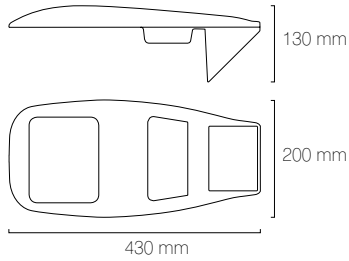
| x        | z                 |
|----------|-------------------|
| 0 ON/OFF | 1 Gris Anthracite |
| 9 0-10 V | 6 RAL sur dmde    |

### Accessoires

Accessoires pages 11-12



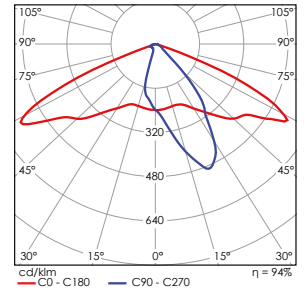




## AEROLITE ECO S SOLAR A-T

| Code Commande       | Flux Lum (lm) | Temp. Couleur(K) | Puissance (W) |
|---------------------|---------------|------------------|---------------|
| 1171-x018-3214-64z1 | 1800          | 4000             | 15            |
| 1171-x031-3214-64z1 | 3100          | 4000             | 26            |
| 1171-x034-3214-64z1 | 3400          | 4000             | 30            |
| 1171-x041-3214-64z1 | 4100          | 4000             | 38            |

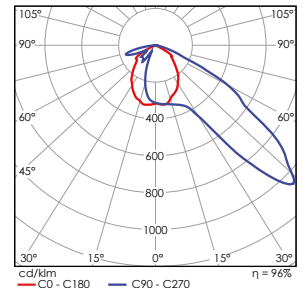
Note : choisissez votre support dans la page "accessoires" (p11)



## AEROLITE ECO S SOLAR FN

| Code Commande       | Flux Lum (lm) | Temp. Couleur(K) | Puissance (W) |
|---------------------|---------------|------------------|---------------|
| 1171-x018-3234-64z1 | 1800          | 4000             | 15            |
| 1171-x031-3234-64z1 | 3100          | 4000             | 26            |
| 1171-x034-3234-64z1 | 3400          | 4000             | 30            |
| 1171-x041-3234-64z1 | 4100          | 4000             | 38            |

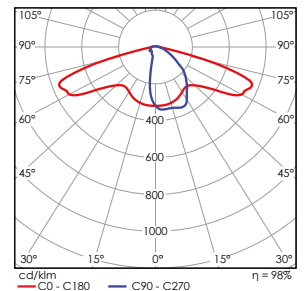
Note : choisissez votre support dans la page "accessoires" (p11)



## AEROLITE ECO S SOLAR DWC

| Code Commande       | Flux Lum (lm) | Temp. Couleur(K) | Puissance (W) |
|---------------------|---------------|------------------|---------------|
| 1171-x018-3204-64z1 | 1800          | 4000             | 15            |
| 1171-x031-3204-64z1 | 3100          | 4000             | 26            |
| 1171-x034-3204-64z1 | 3400          | 4000             | 30            |
| 1171-x041-3204-64z1 | 4100          | 4000             | 38            |

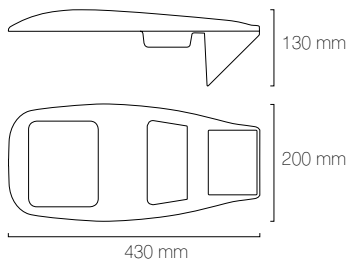
Note : choisissez votre support dans la page "accessoires" (p11)



| x        | z                 |
|----------|-------------------|
| 0 ON/OFF | 1 Gris Anthracite |
| 9 0-10 V | 6 RAL sur dmde    |

### Accessoires

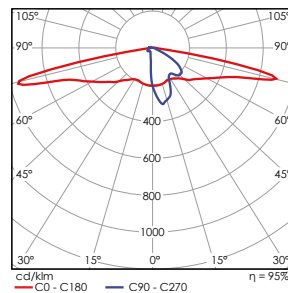
Accessoires pages 11-12



## AEROLITE ECO S SOLAR SCL

| Code Commande       | Flux Lum (lm) | Temp. Couleur(K) | Puissance (W) |
|---------------------|---------------|------------------|---------------|
| 1171-x018-3254-64z1 | 1800          | 4000             | 15            |
| 1171-x031-3254-64z1 | 3100          | 4000             | 26            |
| 1171-x034-3254-64z1 | 3400          | 4000             | 30            |
| 1171-x041-3254-64z1 | 4100          | 4000             | 38            |

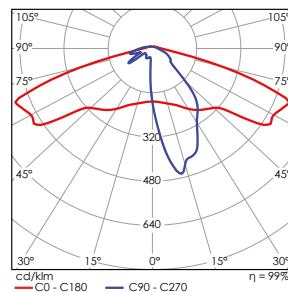
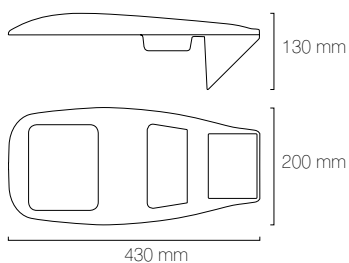
Note : choisissez votre support dans la page "accessoires" (p11)



## AEROLITE ECO S SOLAR T2

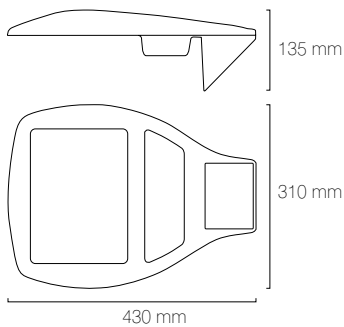
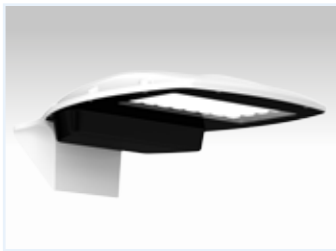
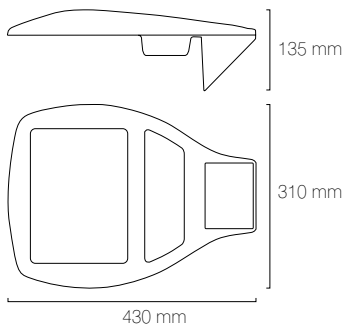
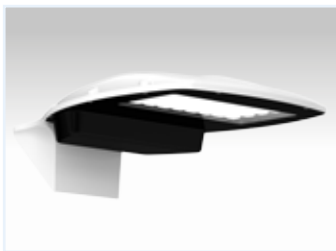
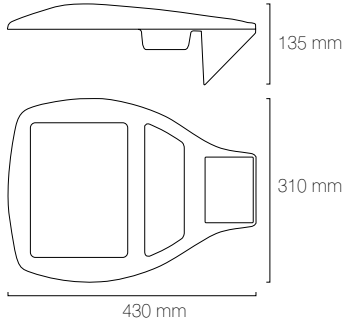
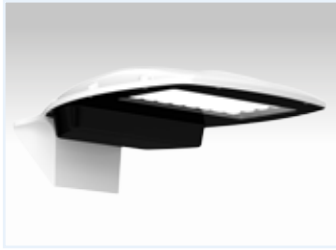
| Code Commande       | Flux Lum (lm) | Temp. Couleur(K) | Puissance (W) |
|---------------------|---------------|------------------|---------------|
| 1171-x018-3284-64z1 | 1800          | 4000             | 15            |
| 1171-x031-3284-64z1 | 3100          | 4000             | 26            |
| 1171-x034-3284-64z1 | 3400          | 4000             | 30            |
| 1171-x041-3284-64z1 | 4100          | 4000             | 38            |

Note : choisissez votre support dans la page "accessoires" (p11)



| x        | z                 |
|----------|-------------------|
| 0 ON/OFF | 1 Gris Anthracite |
| 9 0-10 V | 6 RAL sur dmde    |

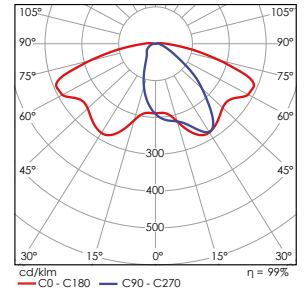
**Accessoires**  
Accessoires pages 11-12



## AEROLITE ECO M SOLAR DNW

| Code Commande       | Flux Lum (lm) | Temp. Couleur(K) | Puissance (W) |
|---------------------|---------------|------------------|---------------|
| 1171-x057-3244-64z2 | 5700          | 4000             | 45            |
| 1171-x069-3244-64z2 | 6900          | 4000             | 60            |

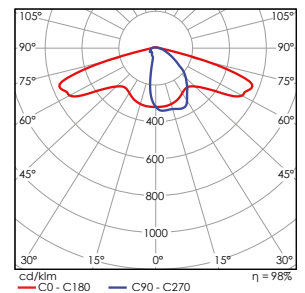
Note : choisissez votre support dans la page "accessoires" (p11)



## AEROLITE ECO M SOLAR DWK

| Code Commande       | Flux Lum (lm) | Temp. Couleur(K) | Puissance (W) |
|---------------------|---------------|------------------|---------------|
| 1171-x057-3204-64z2 | 5700          | 4000             | 45            |
| 1171-x069-3204-64z2 | 6900          | 4000             | 60            |

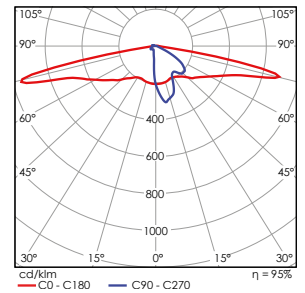
Note : choisissez votre support dans la page "accessoires" (p11)



## AEROLITE ECO M SOLAR SCL

| Code Commande       | Flux Lum (lm) | Temp. Couleur(K) | Puissance (W) |
|---------------------|---------------|------------------|---------------|
| 1171-x057-3254-64z2 | 5700          | 4000             | 45            |
| 1171-x069-3254-64z2 | 6900          | 4000             | 60            |

Note : choisissez votre support dans la page "accessoires" (p11)



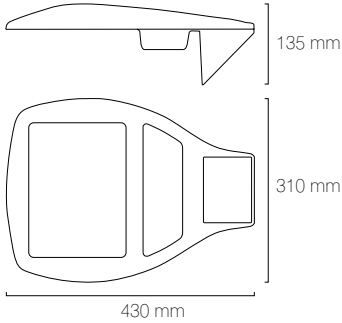
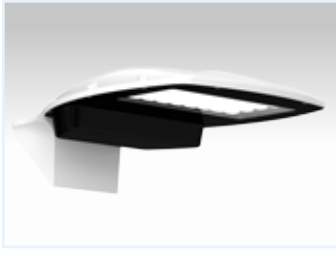
| x        | z                 |
|----------|-------------------|
| 0 ON/OFF | 1 Gris Anthracite |
| 9 0-10 V | 6 RAL sur dmde    |

### Accessoires

Accessoires pages 11-12

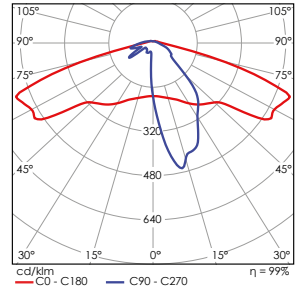


## AEROLITE ECO M SOLAR T2

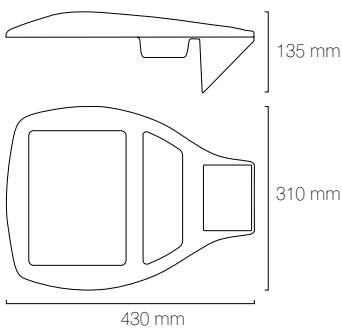
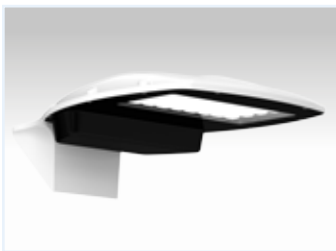


| Code Commande       | Flux Lum (lm) | Temp. Couleur(K) | Puissance (W) |
|---------------------|---------------|------------------|---------------|
| 1171-x057-3284-64z2 | 5700          | 4000             | 45            |
| 1171-x069-3284-64z2 | 6900          | 4000             | 60            |

Note : choisissez votre support dans la page "accessoires" (p11)

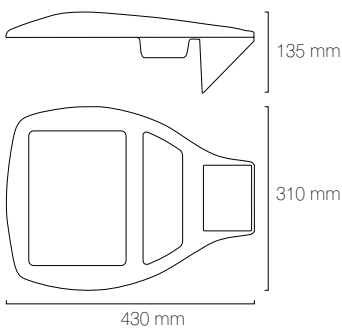
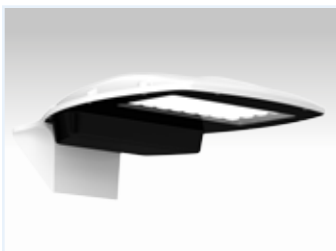
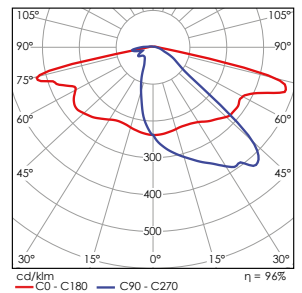


## AEROLITE ECO M SOLAR ME



| Code Commande       | Flux Lum (lm) | Temp. Couleur(K) | Puissance (W) |
|---------------------|---------------|------------------|---------------|
| 1171-x057-3264-64z2 | 5700          | 4000             | 45            |
| 1171-x069-3264-64z2 | 6900          | 4000             | 60            |

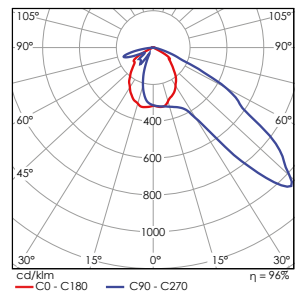
Note : choisissez votre support dans la page "accessoires" (p11)



## AEROLITE ECO M SOLAR FN

| Code Commande       | Flux Lum (lm) | Temp. Couleur(K) | Puissance (W) |
|---------------------|---------------|------------------|---------------|
| 1171-x057-3234-64z2 | 5700          | 4000             | 45            |
| 1171-x069-3234-64z2 | 6900          | 4000             | 60            |

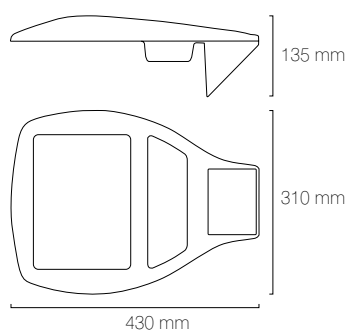
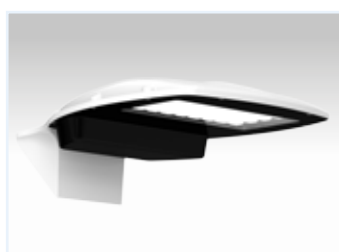
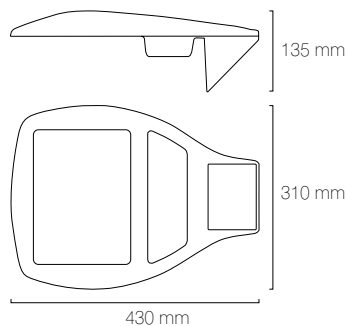
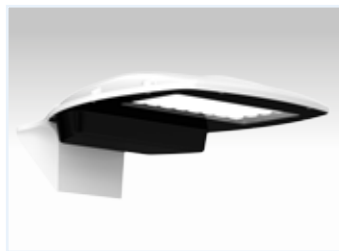
Note : choisissez votre support dans la page "accessoires" (p11)



| X        | Z                 |
|----------|-------------------|
| 0 ON/OFF | 1 Gris Anthracite |
| 9 0-10 V | 6 RAL sur dmde    |

### Accessoires

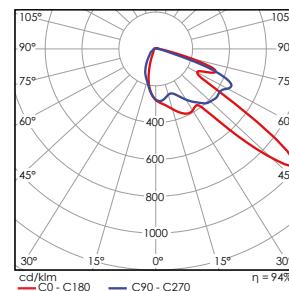
Accessoires pages 11-12



### AEROLITE ECO M SOLAR PX

| Code Commande       | Flux Lum (lm) | Temp. Couleur(K) | Puissance (W) |
|---------------------|---------------|------------------|---------------|
| 1171-x057-3294-64z2 | 5700          | 4000             | 45            |
| 1171-x069-3294-64z2 | 6900          | 4000             | 60            |

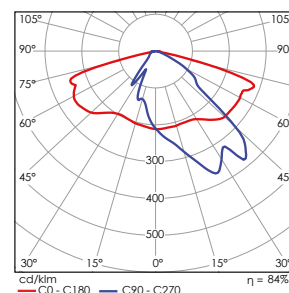
Note : choisissez votre support dans la page "accessoires" (p11)



### AEROLITE ECO M SOLAR ME WIDE 1

| Code Commande       | Flux Lum (lm) | Temp. Couleur(K) | Puissance (W) |
|---------------------|---------------|------------------|---------------|
| 1171-x057-3274-64z2 | 5600          | 4000             | 45            |
| 1171-x069-3274-64z2 | 6800          | 4000             | 60            |

Note : choisissez votre support dans la page "accessoires" (p11)



| x        | z                 |
|----------|-------------------|
| 0 ON/OFF | 1 Gris Anthracite |
| 9 0-10 V | 6 RAL sur dmde    |

Accessoires  
Accessoires pages 11-12

# Accessories

## AEROLITE LSL & ECO



### Code Commande

|                     |   |
|---------------------|---|
| 3009-0004-0000-0000 | Support Aerolite Ajustable pour Ø60 (Non peint) |
| 3009-0004-0000-0010 | Support Aerolite Ajustable pour Ø60 (Peint)     |



### Code Commande

|                     |   |
|---------------------|---|
| 3009-0006-0000-0000 | Support Aerolite Ajustable pour Ø76 (Non peint) |
| 3009-0006-0000-0010 | Support Aerolite Ajustable pour Ø76 (Peint)     |



### Code Commande

|                     |  |
|---------------------|--|
| 3009-0008-0000-0000 | Support Aerolite fixe pour Ø60 (Non peint) |
| 3009-0008-0000-0010 | Support Aerolite fixe pour Ø60 (Peint)     |



Code Commande

3009-0001-0000-0000 KIT joints pour gamme Aerolite



Code Commande

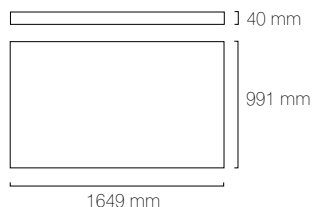
3009-0003-0000-0000 Tube Adaptation de Ø60 à Ø40

## PREMIUM Standard KIT\*



|                                |   |
|--------------------------------|---|
| Code Commande                  | 3151-001x-3004-0000                     |
| Panneau Solaire - PV module    | Module Photovoltaïque de haute qualité  |
| Puissance Maximale PMPP (W)    | 265                                     |
| MPP Tension VMPP (V)           | 31,2                                    |
| Nombre de cellules             | 60                                      |
| Rendement cellule $\eta_C$ (%) | 18,1                                    |
| Batteries - (Stockage Energie) | 135 Ah                                  |
| Support de panneau solaire     | Choisissez dans les options ci-dessous: |

Pour sites à niveau ensoleillement : Normal à Fort



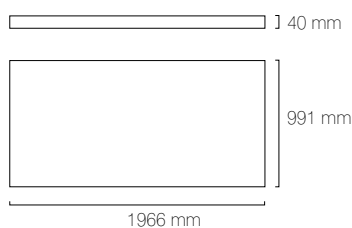
|                                     |
|-------------------------------------|
| x                                   |
| 5 Support panneau solaire incl. 40° |
| 7 Support panneau solaire incl. 55° |

## PREMIUM XL KIT\*



|                                |  |
|--------------------------------|--|
| Code Commande                  | 3151-0027-3004-0000                    |
| Panneau Solaire - PV module    | Module Photovoltaïque de haute qualité |
| Puissance Maximale PMPP (W)    | 320                                    |
| MPP Tension VMPP (V)           | 37,4                                   |
| Nombre de cellules             | 72                                     |
| Rendement cellule $\eta_C$ (%) | 18,6                                   |
| Batteries - (Stockage Energie) | 2 x 135 Ah                             |
| Support de panneau solaire     | incl. 55°                              |

Pour sites à niveau ensoleillement : Faible



## Acessoires

|  |
|--|
| Code Commande                                  |
| 3151-0001-3004-0000 Support tête de mât        |
| 3151-0002-3004-0000 Détecteur de Mouvement PIR |

\*les données d'ensoleillement sont en liées aux coordonnées de votre site d'installation.  
(Nous contacter afin de connaitre cette donnée)

# Distribution Internationale

Grah Lighting® possède un réseau international fort avec une approche stratégique unique grâce à des canaux de distribution fiables et compétents.

Notre réseau de partenaires commerciaux distribue nos produits LED européens GRAH®, et vous accompagne dans la réussite de vos projets d'éclairage public.



## GRAH LIGHTING d.o.o.

Zadružna ulica 6,  
SI-2310 Slovenska Bistrica,  
Slovenia, EU

+386 82 801 424  
info@grahlighting.com  
[www.grahlighting.com](http://www.grahlighting.com)

GRAH GROUP

## Distribution FRANCE

LDF-PRO (sarl)  
8, rue Charles DARWIN  
19100 BRIVE LA GAILLARDE  
France, EU

+339 53 970 000  
info@cdled-pro.com  
[www.cdled-pro.com](http://www.cdled-pro.com)



