

D

FUNKTION

Eine LED ist ein Halbleiterbauelement, das bei Anregung durch einen elektrischen Strom Licht emittiert. LEDs werden mit einer niedrigen, sicheren Spannung betrieben, die durch ein Wandler erzeugt. Die Ausgangsspannung ist Abhängig von der Anzahl angeschlossenen LEDs.

Der MT10 stellt 350mA oder 700mA Ausgangsstrom zur Verfügung. Am 350mA Ausgang können 1 bis 9 Luxeon I LEDs in Reihe angeschlossen werden. Die Anzahl der anzuschließenden LEDs ist abhängig von den jeweiligen Vorwärtsspannungen (Farbe) der LEDs.

Die maximale Vorwärtsspannung beträgt 32V. Am 700mA Ausgang können 1 bis 4 Luxeon III LEDs in Reihe angeschlossen werden. Die Anzahl der anzuschließenden LEDs ist abhängig von den jeweiligen Vorwärtsspannungen (Farbe) der LEDs.

Die maximale Vorwärtsspannung beträgt 15V. Beide Ausgänge dürfen niemals gleichzeitig benutzt werden! Es dürfen nur stromgespeiste LED's verwendet werden!

Der 'MT10' ist vierfach geschützt: thermisch, gegen Kurzschluss an der Sekundärseite, sowie gegen Überlast und Leerlauf.

WICHTIGE INFORMATIONEN:

1. Der 'MT10' darf nur von einer Elektro fachkraft installiert werden!
2. Vor Montagebeginn ist die Netzspannung abzuschalten!
3. Vor jeder Änderung am Sekundärausgang (z.B. wenn LEDs ausgewechselt werden) ist die Netzspannung abzuschalten und fünf Sekunden abzuwarten.
4. Schließen Sie niemals an beiden Ausgängen gleichzeitig LEDs an.
5. Kontrollieren Sie die benötigte Anschlussstromstärke der LEDs. Bei falschem Anschluss können sie Schaden nehmen!
6. Schließen Sie niemals mehr LEDs an als die vorgegebene maximale Vorwärtsspannung.
7. Der 'MT10' darf nur in trockenen Räumen verwendet werden.

NE

WERKING

LEDs werken met een halfgeleiderstechniek waarbij elektrische stroom wordt omgezet in licht.

Dit gebeurt bij een veilige lage spanning, opgewekt door de MT10. De hoogte van de uitgangsspanning afhankelijk van de hoeveelheid aangesloten LEDs.

De MT10 kan 350 of 700mA leveren. Het 350mA kanaal kan 1 t/m 9 Luxeon I LEDs in serie aansturen, afhankelijk van de kleur (de maximum forward voltage is 32V).

Het 700mA kanaal kan 1 t/m 4 Luxeon III LEDs aansturen, afhankelijk van de kleur (de maximum forward voltage is 15V).

De kanalen mogen nooit gelijktijdig gebruikt worden! Alleen stroomgestuurde LED typen gebruiken. De voeding is viervoudig beveiligd: thermisch, tegen kortsluiting aan de secundaire zijde, tegen overbelasting en onbelast gebruik.

BELANGRIJKE INFORMATIE:

1. De 'MT10' mag alleen door erkende installateurs gemonteerd worden!
2. Vóór montage de netspanning uitschakelen!
3. Voor elke verandering aan het secundaire circuit (b.v. vervangen van LEDs) de netspanning uitschakelen en vijf seconden wachten!
4. Sluit nooit op beide kanalen tegelijk LED's aan.
5. Controleer of de LED units op stroom werken! Controleer ook de gevraagde stroomsterkte van de LEDs. Bij verkeerd aansluiten kunnen deze stuk gaan!
6. Sluit nooit meer LEDs aan dan de maximale forward voltage en wattage.
7. De 'MT10' is alleen geschikt voor binnen gebruik!

UK

MANUAL

LEDs use semiconductor technology, at which an electrical current is transferred into light.

LEDs need a low voltage, generated by MT10 to work properly. The output voltage is dependent of the number of LED's connected.

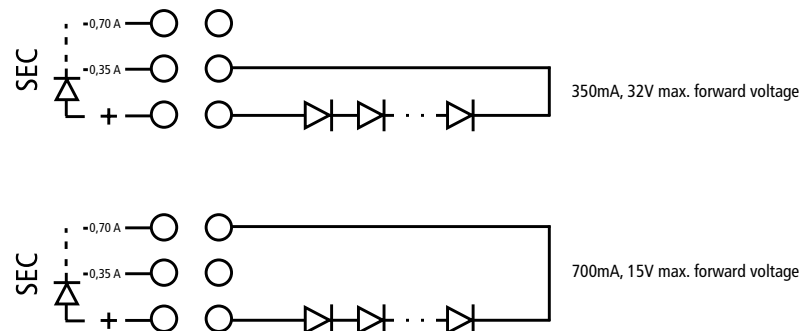
The LED Driver supplies 350mA or 700mA. The 350mA channel is able to support 1 to max. 9 Luxeon I LEDs in series, dependent of the colour (the maximum forward voltage is 32V).

The 700mA channel can support 1 to max. 4 Luxeon III LEDs. dependent of the colour (the maximum forward voltage is 15V).

Never connect LED on both channels simultaneously. Use only LED that are current type. The 'MT10' has fourfold protection: Thermal; short circuit; over voltage and open circuit.

IMPORTANT INFORMATION:

1. The 'MT10' must be installed by qualified electricians only!
2. Switch off the power supply before installation!
3. Switch off the power supply and wait five seconds before making any change in the secondary circuit! (e.g. replacing LED)
4. Never connect LED on both channels.
5. Check if the LED units are current type! Also check the maximum current. If incorrectly connected, they can be damaged!
6. Never connect more LED than the maximum forward voltage or wattage.
7. The 'MT10' is intended for indoor use only.



Spesifikationen / Specificaties / Specifications

D	NL	UK	
Netzspannung	aansluitspanning	supply	110 / 240VAC - 50 / 60 Hz
Ausgangsstrom	uitgangsstroom	output current	350mA ± 5% 1-9 Luxeon I LEDs (max. 32 Volt) 700mA ± 5% 1-4 Luxeon III LEDs (max. 15 Volt)
Ta	Ta	Ta	-20°C / +45°C
Tc	Tc	Tc	<85°C
Prüfzeichen	keurmerken	approvals	KEMA KEUR, ENEC, CE
Normen	normen	standard	EN61347, EN61047, EN55015, EN61000-3-2, EN61547, 'SELV-equivalent'
Anschlüsse (Schraubkontakt)	aansluiting (schroefverbinding)	Connector (screw type)	Primair: HO5RN-F 1mm ² Secundair: 0,25 - 1mm ²
Farbe	kleur	colour	Grau, grijs, gre
Gewicht	gewicht	weight	70 gr
Abmessungen	afmetingen	size	99 x 39 x 23,5 mm
Thermische Sicherung	thermische beveiliging	Thermic cutout	Automatic resetting type



Information from this datasheet is not to be reproduced, republished or redistributed in any form without the express written consent of the copyright holder, Creative Lighting Solutions CLS™.

D**FUNKTION**

Eine LED ist ein Halbleiterbauelement, das bei Anregung durch einen elektrischen Strom Licht emittiert. LEDs werden mit einer niedrigen, sicheren Spannung betrieben, die durch ein Wandler erzeugt. Die Ausgangsspannung ist Abhängig von der Anzahl angeschlossenen LEDs.

Der MT10 stellt 350mA oder 700mA Ausgangsstrom zur Verfügung. Am 350mA Ausgang können 1 bis 9 Luxeon I LEDs in Reihe angeschlossen werden. Die Anzahl der anzuschließenden LEDs ist abhängig von den jeweiligen Vorwärtsspannungen (Farbe) der LEDs.

Die maximale Vorwärtsspannung beträgt 32V. Am 700mA Ausgang können 1 bis 4 Luxeon III LEDs in Reihe angeschlossen werden. Die Anzahl der anzuschließenden LEDs ist abhängig von den jeweiligen Vorwärtsspannungen (Farbe) der LEDs.

Die maximale Vorwärtsspannung beträgt 15V. Beide Ausgänge dürfen niemals gleichzeitig benutzt werden! Es dürfen nur stromgespeiste LED's verwendet werden!

Der 'MT10' ist vierfach geschützt: thermisch, gegen Kurzschluss an der Sekundärseite, sowie gegen Überlast und Leerlauf.

WICHTIGE INFORMATIONEN:

1. Der 'MT10' darf nur von einer Elektrofachkraft installiert werden!
2. Vor Montagebeginn ist die Netzspannung abzuschalten!
3. Vor jeder Änderung am Sekundärausgang (z.B. wenn LEDs ausgewechselt werden) ist die Netzspannung abzuschalten und fünf Sekunden abzuwarten.
4. Schließen Sie niemals an beiden Ausgängen gleichzeitig LEDs an.
5. Kontrollieren Sie die benötigte Anschlussstromstärke der LEDs. Bei falschem Anschluss können sie Schaden nehmen!
6. Schließen Sie niemals mehr LEDs an als die vorgegebene maximale Vorwärtsspannung.
7. Der 'MT10' darf nur in trockenen Räumen verwendet werden.

NE**WERKING**

LEDs werken met een halfgeleiderstechniek waarbij elektrische stroom wordt omgezet in licht.

Dit gebeurt bij een veilige lage spanning, opgewekt door de MT10. De hoogte van de uitgangsspanning afhankelijk van de hoeveelheid aangesloten LEDs.

De MT10 kan 350 of 700mA leveren. Het 350mA kanaal kan 1 t/m 9 Luxeon I LEDs in serie aansturen, afhankelijk van de kleur (de maximum forward voltage is 32V).

Het 700mA kanaal kan 1 t/m 4 Luxeon III LEDs aansturen, afhankelijk van de kleur (de maximum forward voltage is 15V).

De kanalen mogen nooit gelijktijdig gebruikt worden! Alleen stroomgestuurde LED typen gebruiken. De voeding is viervoudig beveiligd: thermisch, tegen kortsluiting aan de secundaire zijde, tegen overbelasting en onbelast gebruik.

BELANGRIJKE INFORMATIE:

1. De 'MT10' mag alleen door erkende installateurs gemonteerd worden!
2. Vóór montage de netspanning uitschakelen!
3. Voor elke verandering aan het secundaire circuit (b.v. vervangen van LEDs) de netspanning uitschakelen en vijf seconden wachten!
4. Sluit nooit op beide kanalen tegelijk LED's aan.
5. Controleer of de LED units op stroom werken! Controleer ook de gevraagde stroomsterkte van de LEDs. Bij verkeerd aansluiten kunnen deze stuk gaan!
6. Sluit nooit meer LEDs aan dan de maximale forward voltage en wattage.
7. De 'MT10' is alleen geschikt voor binnen gebruik!

UK**MANUAL**

LEDs use semiconductor technology, at which an electrical current is transferred into light.

LEDs need a low voltage, generated by MT10 to work properly. The output voltage is dependent of the number of LED's connected.

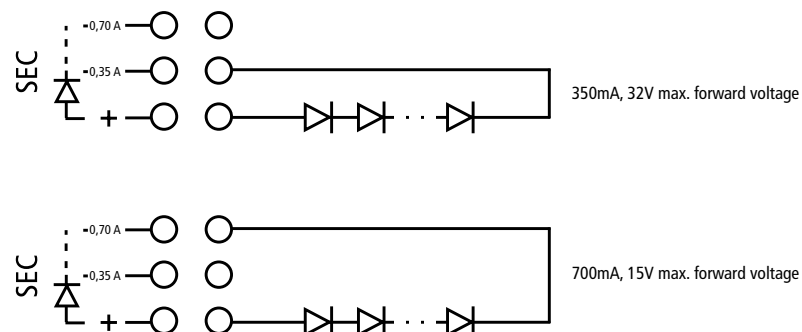
The LED Driver supplies 350mA or 700mA. The 350mA channel is able to support 1 to max. 9 Luxeon I LEDs in series, dependent of the colour (the maximum forward voltage is 32V).

The 700mA channel can support 1 to max. 4 Luxeon III LEDs. dependent of the colour (the maximum forward voltage is 15V).

Never connect LED on both channels simultaneously. Use only LED that are current type. The 'MT10' has fourfold protection: Thermal; short circuit; over voltage and open circuit.

IMPORTANT INFORMATION:

1. The 'MT10' must be installed by qualified electricians only!
2. Switch off the power supply before installation!
3. Switch off the power supply and wait five seconds before making any change in the secondary circuit! (e.g. replacing LED)
4. Never connect LED on both channels.
5. Check if the LED units are current type! Also check the maximum current. If incorrectly connected, they can be damaged!
6. Never connect more LED than the maximum forward voltage or wattage.
7. The 'MT10' is intended for indoor use only.

**Specificaties / Specificaties / Specifications****D**

Netzspannung
Ausgangsstrom

Ta
Tc
Prüfzeichen
Normen

Anschlüsse (Schraubkontakt)
Farbe
Gewicht
Abmessungen
Thermische Sicherung

NL

aansluitspanning
uitgangsstroom

Ta
Tc
keurmerken
normen

aansluiting (schroefverbinding)
kleur
gewicht
afmetingen
thermische beveiliging

UK

supply
output current

Ta
Tc
approvals
standard

Connector (screw type)
colour
weight
size
Thermic cutout

110 / 240VAC - 50 / 60 Hz
350mA ± 5% 1-9 Luxeon I LEDs (max. 32 Volt)
700mA ± 5% 1-4 Luxeon III LEDs (max. 15 Volt)
-20°C / +45°C
<85°C
KEMA KEUR, ENEC, CE
EN61347, EN61047, EN55015,
EN61000-3-2, EN61547, 'SELV-equivalent'
Primair: HO5RN-F 1mm² Secundair: 0,25 - 1mm²
Gru, grijs, gre
70 gr
99 x 39 x 23,5 mm
Automatic resetting type



Information from this datasheet is not to be reproduced, republished or redistributed in any form without the express written consent of the copyright holder, Creative Lighting Solutions CLS™.

Version 1.2 June 08